

## specyfikacja

Szafy Net-Verse™ składają się ze spawanej i zmontowanej stalowej ramy dostępnej w szerokościach 600mm i 800mm, głębokościach 1000mm i 1200mm oraz wysokościach 42U, 45U i 48U. Szafa posiada z przodu zakrzywione drzwi pojedyncze a z tyłu podwójne dzielone na zawiasach z perforacją o przepływie powietrza 69%. Szafa posiada dwa poziome, zamykane panele boczne z każdej strony. Szafa dysponuje w pełni regulowanymi przednimi i tylnymi szynami. Szafa o szerokości 800mm jest wyposażona w uchwyty na przednie lub tylne palce/organizery do prowadzenia kabli i wsporniki, które są dostępne jako akcesoria. Szafy o szerokości 800mm posiadają po obu stronach pionowe zaślepki przestrzeni bocznej w szafie, które umożliwiają dodatkowy montaż paneli 1U 19" (do 4 paneli) – otwory na panele są wstępnie zaślepiene. W górnej części szafy znajdują się przepusty szczotkowe dla kabli. Szafa dodatkowo posiada opcjonalne panele szczotkowe na dole wraz z osłonami dla skutecznego uszczelnienia. Szafa fabrycznie wyposażona jest w dwa wsporniki PDU / zarządzanie kablami o pełnej wysokości, po jednym z każdej strony. Cała szafa jest w pełni połączona elektrycznie, w tym szyny urządzeń, drzwi i panele boczne. Szafa jest wyposażona w niezbędne wsporniki i sprzęt do łączenia sąsiednich szaf Net-Verse™. Szafa posiada nośność statyczną 1500kg i nośność dynamiczną 500kg na kółkach.



## informacje techniczne

**Wymiary:** 600mm S x 1000mm G x 2045mm W  
 600mm S x 1000mm G x 2178mm W  
 600mm S x 1200mm G x 2045mm W  
 600mm S x 1200mm G x 2178mm W  
 600mm S x 1000mm G x 2311mm W  
 600mm S x 1200mm G x 2311mm W

800mm S x 1000mm G x 2045mm W  
 800mm S x 1000mm G x 2178mm W  
 800mm S x 1200mm G x 2045mm W  
 800mm S x 1200mm G x 2178mm W  
 800mm S x 1000mm G x 2311mm W  
 800mm S x 1200mm G x 2311mm W

**Materiał:** Stal malowana na czarno lub biało lakierem proszkowym

**Zgodność:** EIA-310-E, TIA/EIA-942

**Pakowanie:** Szafa w pełni zmontowana na palecie

Szafy Net-Verse™				
szerokość		800mm	600mm	
z panelami bocznymi	42U	DNE8212*	DNE6212*	Głębokość 1000mm
	45U	DNE8512*	DNE6512*	
	48U	DNE8812*	DNE6812*	
	42U	DNE8222*	DNE6222*	Głębokość 1200mm
	45U	DNE8522*	DNE6522*	
	48U	DNE8822*	DNE6822*	

\*Dostępny kolor biały (W) lub Czarny (B)

## kluczowe cechy i korzyści

<b>Drzwi</b>	Zakrzywione perforowane pojedyncze drzwi na zawiasach z perforacją 69% oraz dwupunktowym systemem zamykania; perforowane dzielone tylne drzwi na zawiasach z trzypunktowym systemem zamykania
<b>Szyny montażowe</b>	W pełni regulowane szyny z oznakowaniem wysokości U dla zapewnienia prawidłowej lokalizacji sprzętu IT
<b>Uniwersalny wspornik montażowy dla PDU</b>	Wsporniki PDU o pełnej wysokości z zabezpieczeniami i możliwością montażu wiązek kablowych
<b>Blokowane panele boczne dzielone poziomo</b>	Zapewnia łatwy i bezpieczny dostęp do zainstalowanego sprzętu
<b>Palce do zarządzania kablami krosowymi (opcja tylko w wersji 800mm)</b>	Zapewnia kontrolę promienia gięcia dla każdej jednostki U w szafie i są montowane na szynie montażowej w miejscach które tego wymagają; zapewnia elastyczność projektowania, skalowalność i ulepszoną estetykę, ułatwiając przenoszenie, dodawanie i zmiany
<b>Trwała powłoka zewnętrzna</b>	Szafki są malowane proszkowo trwałą, nie wymagającą konserwacji farbą w kolorze czarnym (RAL 9005) lub białym (RAL 9003)

## Aplikacje

Szafy Net-Vers™ są preferowanym wyborem dla aplikacji wymagających maksymalnej elastyczności i zdolności do zarządzania wysoką gęstością kabli w Centrach Danych, Przedsiębiorstwach lub Kolokacji. Szafy Net-Verse™ są również kompatybilne z akcesoriami do zarządzania kablami Panduit i uniwersalnym systemem ograniczania korytarzy Net-Contain™.

### Drzwi przednie

42U x 600mm	D62FDE*
45U x 600mm	D65FDE*
48U x 600mm	D68FDE*
42U x 800mm	D82FDE*
45U x 800mm	D85FDE*
48U x 800mm	D88FDE*

### Drzwi tylne

42U x 600mm	D62RDE*
45U x 600mm	D65RDE*
48U x 600mm	D68RDE*
42U x 800mm	D82RDE*
45U x 800mm	D85RDE*
48U x 800mm	D88RDE*

### Panele boczne

42U x 1000mm	D21SP*
45U x 1000mm	D51SP*
48U x 1000mm	D81SP*
42U x 1200mm	D22SP*
45U x 1200mm	D52SP*
48U x 1200mm	D82SP*

### Pionowe panele zaślepiające

600mm	D6VBP*
800mm	D8VBP*

### Płyta podłogowa

600mm x 1000mm	D61BCP*
600mm x 1200mm	D62BCP*
800mm x 1000mm	D81BCP*
800mm x 1200mm	D82BCP*

### Szyny z otworami gwintowanymi

42U	D2ERT*
45U	D5ERT*
48U	D8ERT*

### Szyny z otworami na śruby koszykowe

42U	D2ER*
45U	D5ER*
48U	D8ER*

### Wspornik PDU / zarządzanie kablami

42U	D2CM*
45U	D5CM*
48U	D8CM*

### Palce organizujące kable krosowe

42U	D12FB*
45U	D15FB*
48U	D18FB*

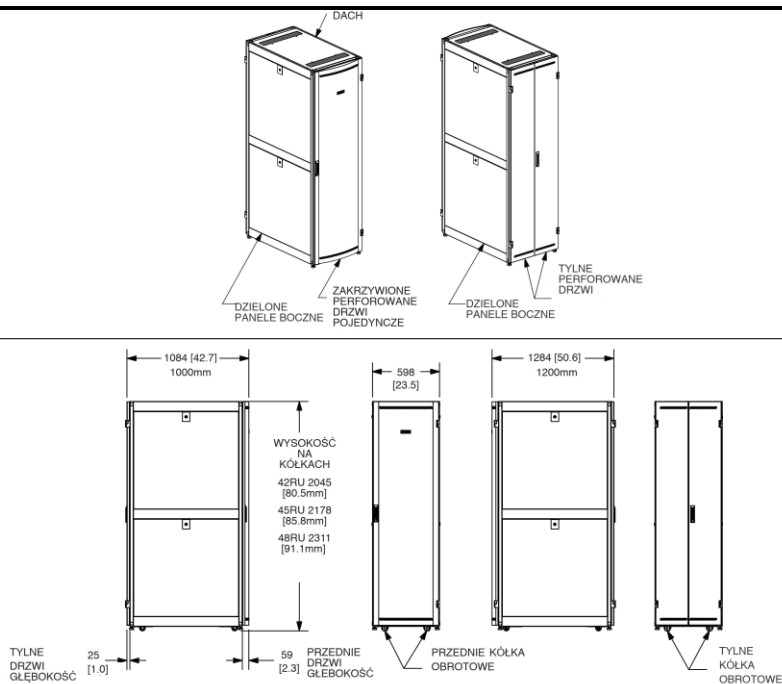
\* Dostępny kolor biały (W) lub Czarny (B)

### Zestaw montażowy dla drzwi tył i przód

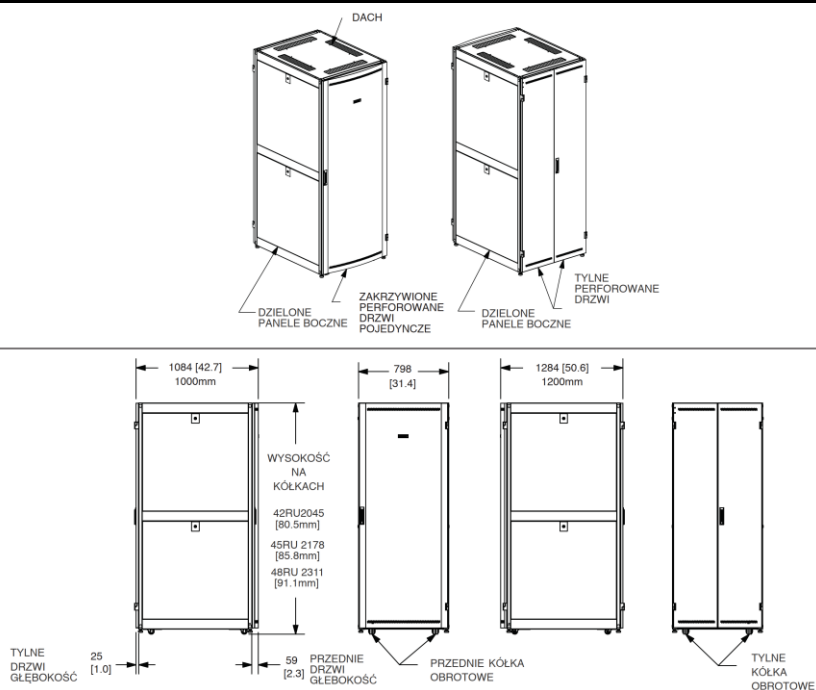
42U	NVMK42
45U	NVMK45
48U	NVMK48

# Szafa Net-Verse™

## Szafa Net-Verse™ 600mm S x 42/45/48 U x 1000mm/1200mm D



## Szafa Net-Verse™ 800mm S x 42/45/48 U x 1000mm/1200mm D



Wymiary podano w calach (wymiary w nawiasach są metryczne)

SPÓŁKI ZALEŻNE NA ŚWIECIE I BIURA SPRZEDAŻY

PANDUIT US/CANADA  
Phone: 800.777.3300

PANDUIT EUROPE LTD.  
London, UK  
[cs-emea@panduit.com](mailto:cs-emea@panduit.com) Phone:  
44.20.8601.7200

PANDUIT SINGAPORE PTE.  
LTD. Republic of Singapore  
[cs-ap@panduit.com](mailto:cs-ap@panduit.com)  
Phone: 65.6305.7575

PANDUIT JAPAN  
Tokyo, Japan  
[cs-japan@panduit.com](mailto:cs-japan@panduit.com) Phone:  
81.3.6863.6000

PANDUIT LATIN AMERICA  
Guadalajara, Mexico  
[cs-la@panduit.com](mailto:cs-la@panduit.com) Phone:  
52.33.3777.6000

PANDUIT AUSTRALIA PTY.  
LTD. Victoria, Australia  
[cs-aus@panduit.com](mailto:cs-aus@panduit.com)  
Phone: 61.3.9794.9020

Aby uzyskać kopię gwarancji Panduit na produkt, załóż się na [www.panduit.com/warranty](http://www.panduit.com/warranty)

Potrzebujesz więcej informacji

Odwiedź stronę [www.panduit.com](http://www.panduit.com)

Kontakt do obsługi klienta poprzez email: [cs@panduit.com](mailto:cs@panduit.com) lub przez telefon: 800.777.3300



PANDUIT w Polsce

**Paweł Kutera**  
Territory Account Manager Poland  
Mobile: +48 515 531 452  
E-Mail: [pawel.kutera@panduit.com](mailto:pawel.kutera@panduit.com)

Dystrybucja w Polsce

**DCNART Sp. z o.o.**  
+48 601 206 539  
+48 601 214 689  
E-Mail: [info@dcnart.com](mailto:info@dcnart.com)

©2020 Panduit Corp.  
WSZELKIE PRAWA ZASTRZEŻONE.  
10/2020